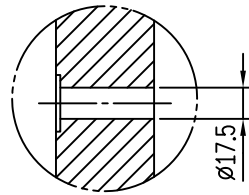
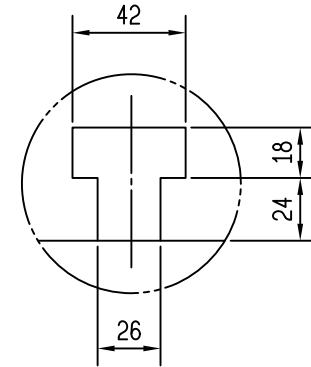


● 倒拉孔 $\varnothing 32 \times 12$ 孔

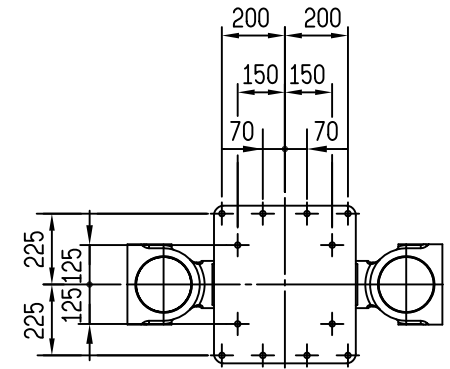
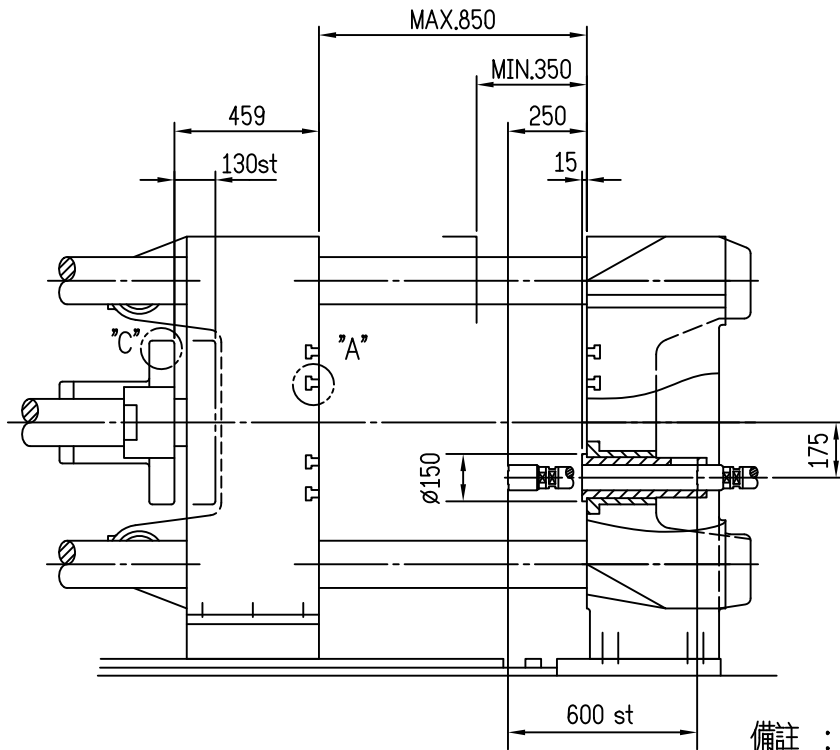
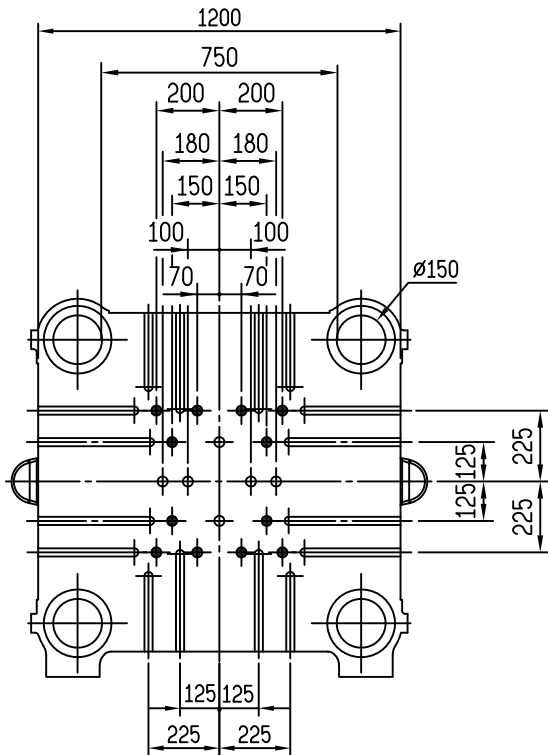
○ 押出孔 $\varnothing 32 \times 6$ 孔



"C" 詳圖



"A" 詳圖



倒拉孔位置

備註：<01>比例：1=24.

適用部位說明	模板與押出關係圖說明
編號	N1CPDCA130