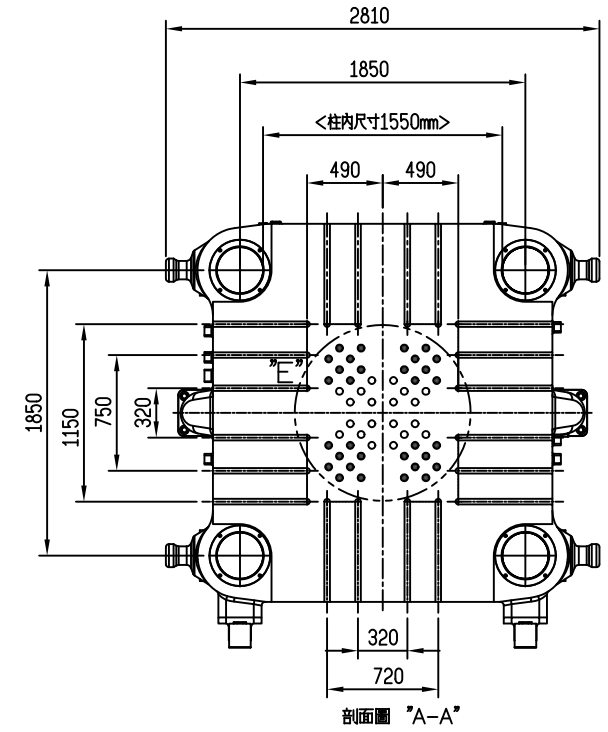
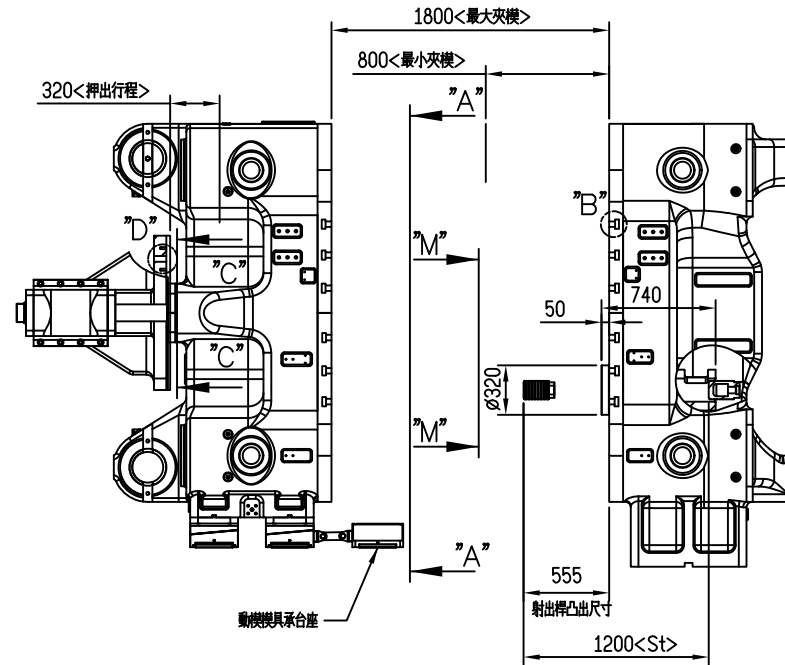
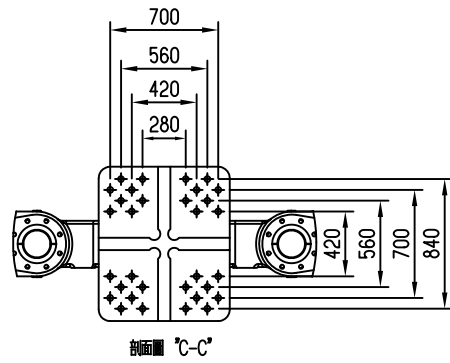
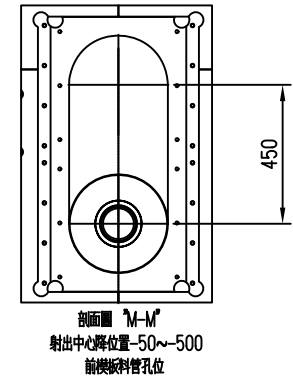
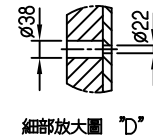
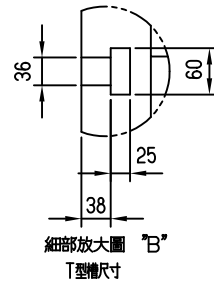
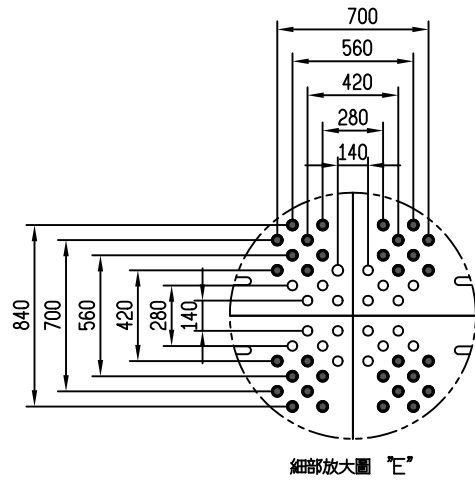


- 押出孔- $\phi 45 \times 20$ 孔
- 倒拉孔- $\phi 45 \times 32$ 孔



適用部位明	模板與射出板關係圖
編號	S6DCA130-CAD