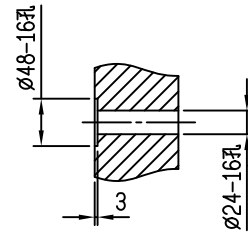
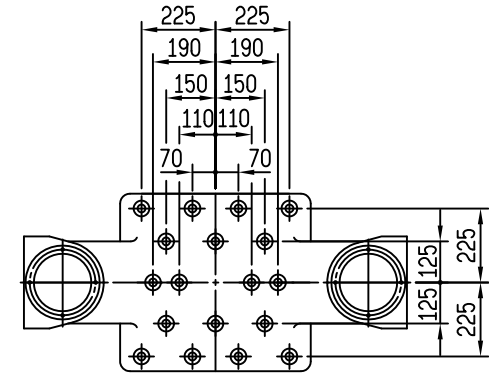


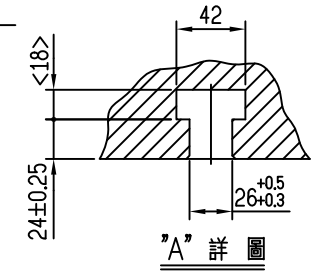
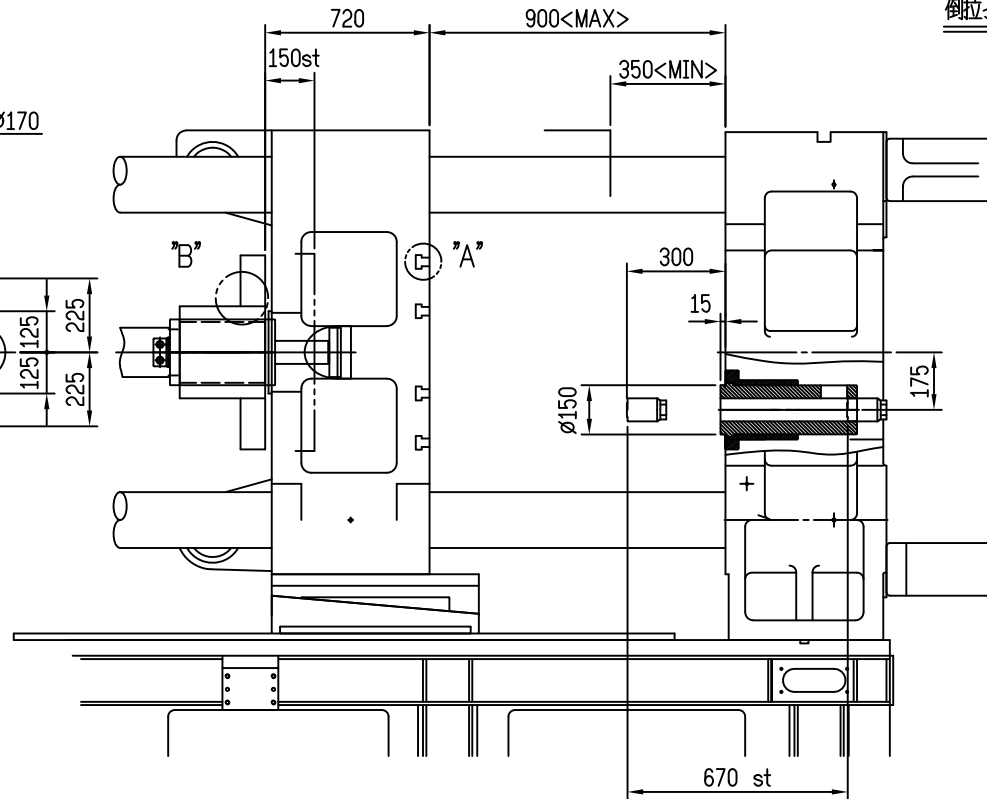
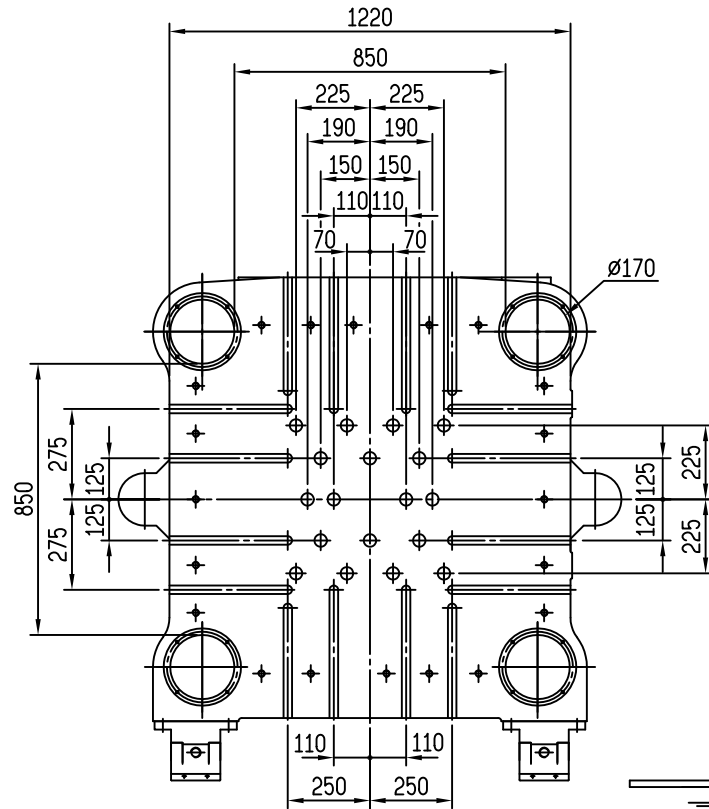
⊕  $\phi 30 \times 18$ 孔 <用於押出孔或倒拉孔>



"B" 剖視圖



倒拉孔位置



"A" 詳圖

適用部位說明	模板與押出關係圖說明
編號	73DCA133